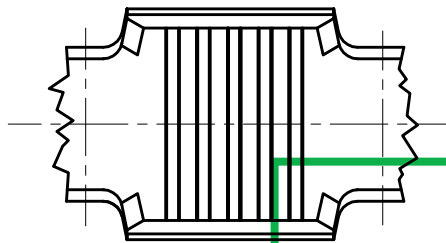
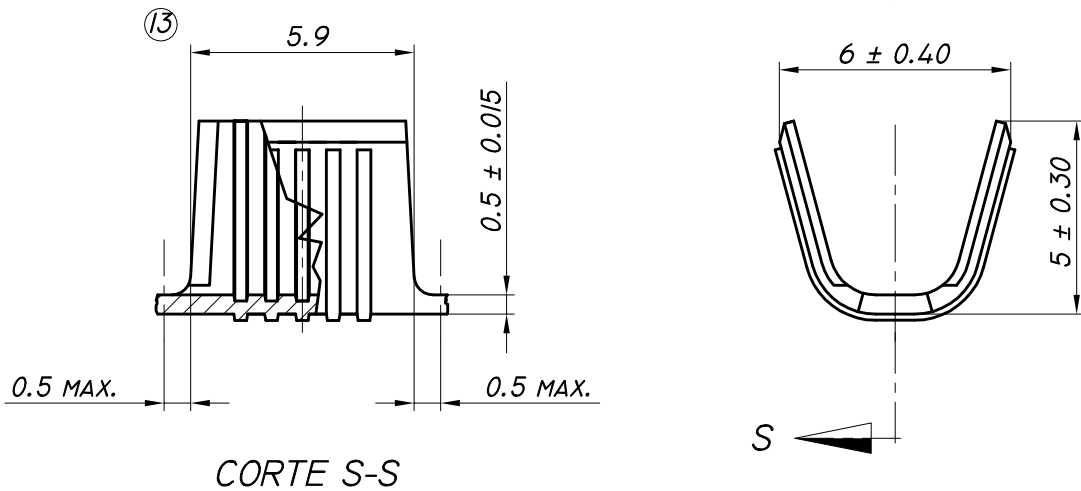


CODIGO	SECCION DEL CONDUCTOR [MM ²]	OBSERVACIONES
11047xx456 (47.456)	3.0 / 6.5	

⑬

ESTE PLANO ESTA SUJETO A MODIFICACIONES SIN PREVIO AVISO



COPIA NO CONTROLADA

17.09.19	13	COTA 5.90 ERA 5.80.	L.L.		
13.04.16	12	HOJA ERA 2 DE 2.	L.L.	O.A.C.	GARCIA
FECHA	Nº	MODIFICACIONES	DIBUJO	REVISO	APROBO



INDUSTRIAS ZETA S.R.L.

TOLERANCIA NO ACOTADA:

LINEAL: ±0.15

ANGULAR: ± 1° 30'

MATERIAL: LATON	ESCALA: 5:1	DIBUJO	REVISO	APROBO
CODIGO MAS: /E = TERMINACION ESTAÑADA /N = TERMINACION NIQUELADA /P = TERMINACION PLATEADA /S = PIEZA SUELTA	HOJA 2 DE 3	L.L.		
		15.04.10		

DENOMINACION: CLIP DE UNION

PLANO PARA
CLIENTE Nº:

47000